

Cztery wieże BASTION

WYMIAR (m) wys. x szer. x dł.	3.05 x 4.35 x 5.75
OBSZAR BEZPIECZNEJ OBWIEDNI [m]:	7.35 x 9.25
WYS. SWOBODNEGO UPADKU HIC [m]:	1.87
WYMAGANA NAWIERZCHNIA:	PIASEK, ŻWIREK, SYNTETYCZNA
POWIERZCHNIA STREFY BEZPIECZEŃSTWA [m ²]:	49
GŁĘBOKOŚĆ POSADOWIENIA [cm]:	max. 50
CZĘŚCI ZAPASOWE:	DOSTĘPNE U PRODUCENTA
PRZEDZIAŁ WIEKOWY UŻYTKOWNIKÓW	3-12
TECHNOLOGIA WYKONANIA	METAL INNE NA ZAMÓWIENIE
CERTYFIKATY ZGODNOŚCI Z NORMĄ	PN-EN 1176

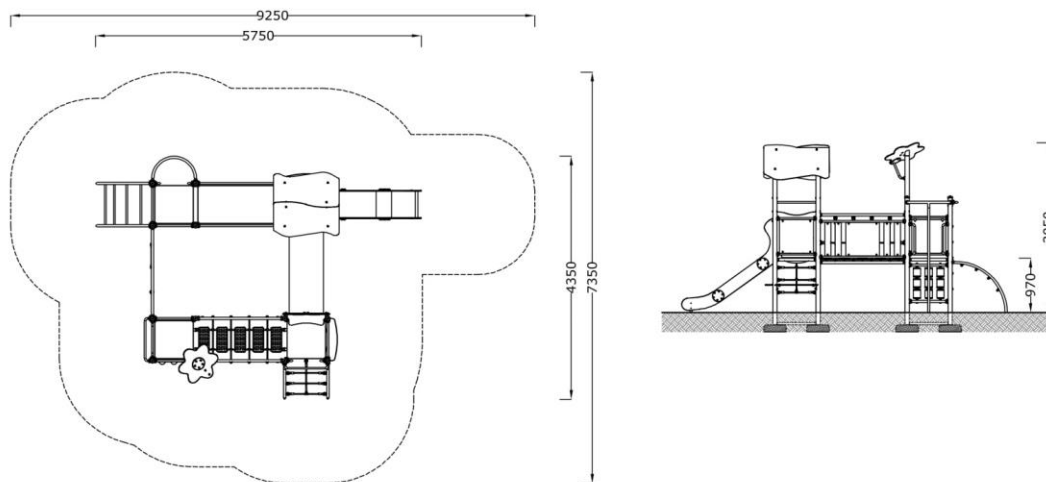
- **PM** - słupy pionowe wykonane z rur stalowych, ocynkowanych ogniowo, opcjonalnie dodatkowo malowanych w kolorach RAL/ opcjonalnie z rur ze stali nierdzewnej/ opcjonalnie z rur z aluminium anodowanego
- Dach - płyta HPL/ opcjonalnie HDPE
- Podesty - sklejka antypoślizgowa w ramie stalowej/ opcjonalnie wypełnienie z desek ryflowanych
- Zjeżdżalnia - boki z HDPE, część ślizgowa z blachy nierdzewnej
- Balustrady - płyta HPL
- Tunel - epoksydowy
- Mostek linowy - liny PP z rdzeniem stalowym, stopnice z antypoślizgowego HDPE lub desek ryflowanych
- Możliwość montażu na prefabrykatach betonowych

ELEMENTY SKŁADOWE ZESTAWU

NAZWA	ILOŚĆ
WIEŻA BEZ DACHU Hp= 0,97 m	2
WIEŻA Z DACHEM Hp= 0,97 m	1
WIEŻA Z KWIATKIEM Hp= 0,97 m	1
ŚLIZG Hp= 0,97 m	1
MOSTEK LINOWY L=1,50 m	1
DRABINKA ŁUKOWA Hp= 0,97 m	1
WEJŚCIE LINOWE Hp= 0,97 m	1
BALUSTRADY PEŁNE	5
POMOST STAŁY L=1,50 m	1
TUNEL	1
TABLICA KÓŁKO-KRZYŻYK	1
RURA STRAŻACKA	1
PODEST POJEDYNCZY	4
DRABINKA I LINKA Z DYSKAMI	1

Cztery wieże BASTION

RZUT I ELEWACJA



WIDOKI



* Karta techniczna nie stanowi oferty handlowej w rozumieniu art. 66 par.1 Kodeksu Cywilnego, zawarte dane mają charakter tylko informacyjny.