

Karta techniczna

Tablica Zegar ZE-209

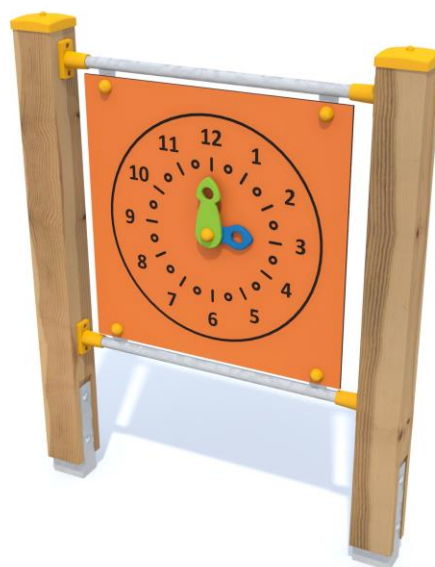
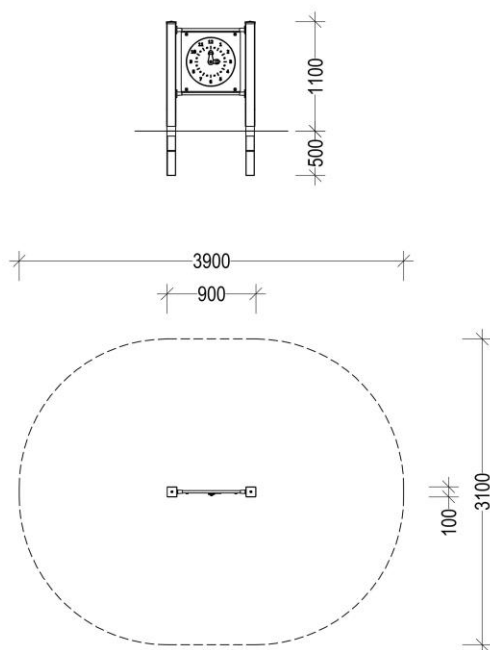
Wymiary (m) wys x szer x dł	1,10 x 0,10 x 0,90
Obszar bezpiecznej obwiedni	3,10 x 3,90
Wys. swobodnego upadku HIC	-
Wymagana nawierzchnia	darń/piasek/żwirek/guma
Powierzchnia strefy bezpieczeństwa	10 m ²
Głębokość posadowienia	50 cm
Przeznaczenie	Plenerowe place zabaw
Części zapasowe	Dostępne u producenta
Przedział wiekowy użytkowników	1-8 lat
Certyfikat zgodności z normą PN-EN 1176-1, 2, 7	Tak
Instrukcja użytkowania	Urządzenie służy do zabawy w zegar.

* tolerancja wymiarów +/- 5 cm

- słupy konstrukcyjne o przekroju 95x95 mm o zaoblonych krawędziach z drewna sosnowego, przecieranego krzyżowo (z pominięciem rdzenia)
- elementy drewniane impregnowane ciśnieniowo/ opcjonalnie malowane dodatkowo impregnatem koloryzującym
- tablica wykonana z płyty HPL/HDPE
- urządzenie montowane na stałe w gruncie

RZUT I ELEWACJA

WIDOK



Przedstawione wzory urządzeń mogą nieznacznie odbiegać od aktualnie produkowanych przez naszą firmę, ponieważ wciąż staramy się wytwarzać urządzenia o coraz wyższym standardzie i dokonujemy pewnych modyfikacji.